

たよレール
high

横からの荷重に強い突っ張り式。
連続手すりシステムにも！

- 天井高2100~2800mmまで対応。
(1600ショートタイプは1600~2300mm、1800ショートタイプは1800~2500mmまで対応)
- 縦手すりはφ35の樹脂被膜で握りやすい
ダブルディンプル付。
- フローリング・クッションフロアに対応。
- R型は部屋の隅や壁際への設置専用。

製品動画を
ご覧いただけます。
パリアフリー 室内用手すり
QR01-2



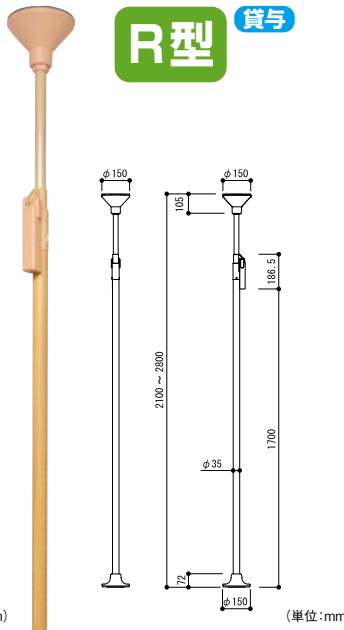
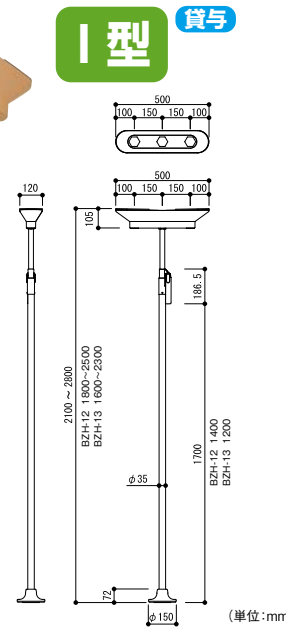
天井用
ベースプレート用
キャップ付

ワンタッチ
ロック
でかんたん設置

手すりは
φ35の樹脂被膜で
ダブルディンプル付

お年寄りに
やさしい
たよレール
ゲイター付
(樹脂カバー)

円形で
スッキリとした
足元



マツ六

たよレールhigh I型

040-3810 BZH-10

1台 46,000円(税抜き)

TAIS 01265-000099

マツ六

たよレールhigh I型 1800ショートタイプ

040-4053 BZH-12

1台 46,000円(税抜き)

TAIS 01265-000129

マツ六

たよレールhigh I型 1600ショートタイプ

040-4054 BZH-13

1台 46,000円(税抜き)

TAIS 01265-000130

マツ六

たよレールhigh R型

040-3820 BZH-11

1台 46,000円(税抜き)

TAIS 01265-000100

※R型は、部屋の隅や壁際専用です。他の場所にはI型をご使用ください。

動画

わたレールなど、
たよレールhigh用関連商品は
Webサイトでご確認ください。

わたレールNH

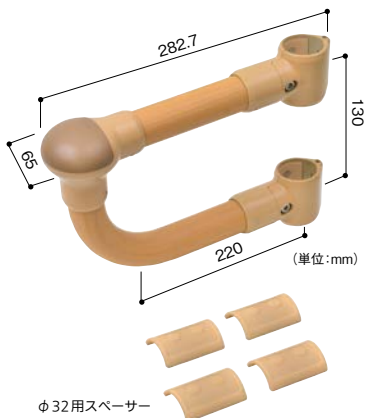
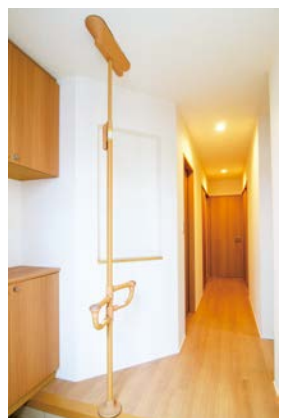
わたレールEH

BZH-10、11、12、13 共通仕様

- 梱包…1梱包
- 重量…BZH-10/約6.8kg、BZH-11/約6.2kg、BZH-12/約6.1kg、
BZH-13/約5.5kg
- 天井突張り力…約60kgf

- 材質:突っ張り支柱部/(上部)スチールパイプ・塗装 (下部)スチールパイプ・半硬質樹脂被膜、天井用ベースプレート・ベースプレート/樹脂、(裏面)スポンジ、樹脂カバー/樹脂
- 色 :突っ張り支柱部/(上部)キャメルイエロー、(下部)木目Mブラウン、天井用ベースプレート/キャメル、ベースプレート/キャメルイエロー
- 性能:抗菌仕様(突っ張り支柱部)※下部のみ

たよレール/たよレールhigh用サポート手すり たよレールアップ



- 立ち上がりや段差の昇降に。
- ベッドやイスからの立ち上がりや、
上がりかまちの昇り降りのサポートなどに最適。
- 手すりはφ32。
- 先端は幅65mmでしっかり握って立ち上がり動作などが行えます。

動画

対応たよレール
BZ-N01~N07
※ただし、たよレールアームN
を取付けてベッドに密着した
状態で使用すること。
BZH-10・12・13

マツ六

たよレールアップ

040-3680 BZO-12

1台 14,700円(税抜き)

●材質:ジョイント(連結部)/樹脂、手すり/(被膜)半硬質樹脂(芯材)アルミパイプ ●色:木目Mブラウン ●性能:抗菌仕様(手すり部) ●付属品:φ32用スペーサー4個
※六角棒スパナ(呼び5mm)が別途必要です。

TAIS 01265-000175

最新情報は
こちらから

- パリアフリー
- 手すり
 - 屋外用手すり
 - 室内用手すり
 - トイレ用手すり
 - 浴室用手すり

- 据置式手すり
- 手すり以外の商品
- 感染症対策
 - 玄関
 - 階段・廊下
 - トイレ
 - 浴室・洗面所
 - 寝室・居間
 - 屋外

- パリアフリー
- 金物
 - 収納・内装
 - 建築資材
 - 水まわり
 - 防犯
 - 耐震・防災
 - ペット用品
 - 接着・テープ・
清掃・補修
 - 道具・工具
 - お役立ち
コーナー
 - 豆知識
 - ご利用方法